



## 452

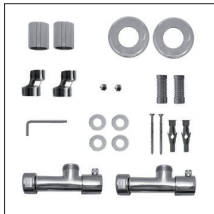
### SOLE

Scaldasalviette fisso componibile con mensola.  
 MISURA DEL TUBO: Ø25mm  
 MODULO AGGIUNTIVO: 67mm/180mm  
 VERSIONE COMBINATA: disponibile  
 VERSIONE MONOTUBO: disponibile  
 (valvola non compresa, connessione laterale int. 50mm)  
 MONTAGGIO A PAVIMENTO: disponibile  
 COLLEGAMENTO STANDARD: raccordo 1/2 M  
 AROMATERAPIA: disponibile  
 MANIGLIE SVAROVSKI: disponibili

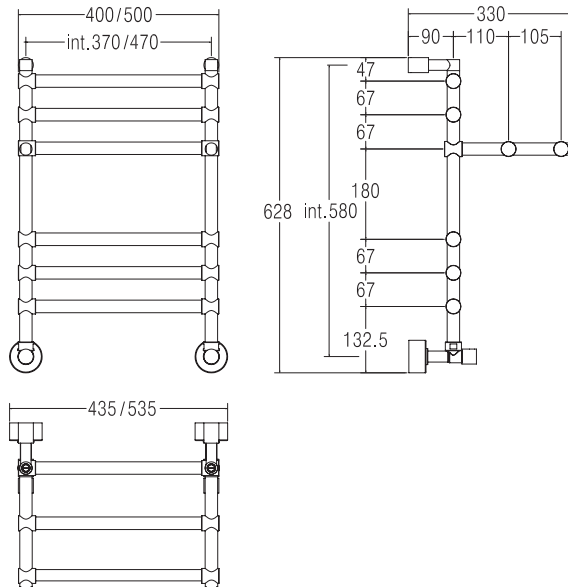
Fixed modular heated towel rail with shelf.  
 For information see pag. 317  
 PIPE DIMENSION: Ø25mm  
 ADDITIONAL MODULE: 67mm/180mm  
 COMBINED VERSION: available  
 SINGLE TUBE VERSION: available  
 (valve not included, lateral connection int. 50mm)  
 FLOOR CONNECTION: available  
 STANDARD CONNECTION: union 1/2 M with eccentric  
 AROMATHERAPY: available  
 SWAROVSKI HANDLES: available

Модульный стационарный полотенцесушитель с полкой.  
 ДИАМЕТР ТРУБЫ: Ø25мм  
 ДОПОЛНИТЕЛЬНЫЙ МОДУЛЬ: 67мм/180мм  
 КОМБИНИРОВАННЫЙ ВЕРСИЯ: в наличии  
 ОДНОТРУБНАЯ ВЕРСИЯ: в наличии  
 (вентиль не включен, боковое подключение, межосевое расстояние 50мм)  
 НИЖНЕЕ ПОДКЛЮЧЕНИЕ: в наличии  
 СТАНДАРТНОЕ СОЕДИНЕНИЕ: соединение 1/2 М с эксцентриком  
 АРОМАТЕРАПИЯ: в наличии  
 РУЧКИ SWAROVSKI: в наличии

Ricambi disponibili a richiesta  
 Spare parts available on request  
 Запасные части под заказ



SC0452FELA01..



ΔT Euronorm 442  
 (Trattamento galvanico)  
 Galvanic treatment  
 Гальваническое покрытие

ΔT Euronorm 442  
 (Trattamento galvanico + Verniciatura)  
 Galvanic treatment + Vernished  
 Гальваническое покрытие + покраска

ΔT Euronorm 442  
 (Verniciatura)  
 Vernished  
 Покраска

ΔT riscaldamento a bassa temperatura  
 ΔT low temperature heating system  
 ΔT низкотемпературное отопление

INT. (mm)	ΔT50°C (TG)			ΔT50°C (TG+V)			ΔT50°C (V)			ΔT30°C (TG)			WEIGHT
	watt	kcal/h	btu	watt	kcal/h	btu	watt	kcal/h	btu	watt	kcal/h	btu	
370	215	185	734	258	234	931	280	240	956	112	96	380	9
470	250	215	854	300	272	1.082	325	280	1.111	130	112	442	9,6